



Image may differ from product. See technical specification for details.

## 6222-2Z

### Kuličkové ložisko s těsněním nebo kryty

Jednořadá kuličková ložiska s těsněními nebo kryty jsou zvláště všestranná, dosahují nízkého tření a jsou optimalizována pro nízký hluk a nízké vibrace, což umožňuje vysokou rychlost otáčení. Umí se přizpůsobit radiálnímu i axiálnímu zatížení v obou směrech, snadno se montují a vyžadují méně údržby než ostatní typy ložisek. Integrovaná těsnění mohou značně prodloužit životnost ložiska, protože udržují mazivo v ložisku a chrání jej před znečištěním.

- Integrované těsnění prodlužuje životnost ložiska
- Jednoduché, všestranné a robustní provedení
- Nízké tření
- Pro vysoké rychlosti
- Přizpůsobí se radiálnímu a axiálnímu zatížení v obou směrech
- Vyžaduje jen malou údržbu

## Přehled

### Rozměry

Průměr díry	110 mm
Vnější průměr	200 mm
Šířka	38 mm

### Výkonnost

Základní dynamická únosnost	151 kN
Základní statická únosnost	118 kN
Referenční otáčky	6 700 r/min
Mezní otáčky	3 400 r/min
Výkonnostní třída SKF	SKF Explorer

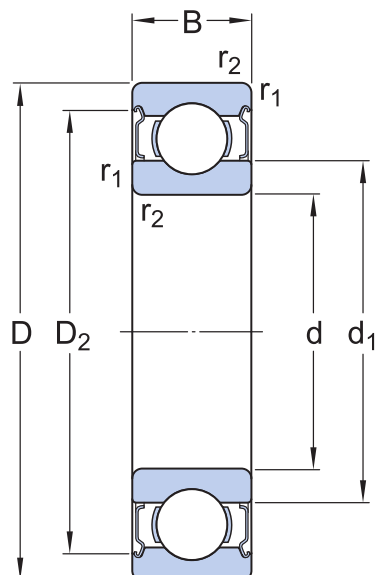
### Vlastnosti

Plnicí drážky	Bez
Počet řad	1
Polohovací prvek, vnější ložiskový kroužek	Žádný
Typ díry	Válcová
Klec	Plechová
Párování uspořádání	Ne
Radiální vnitřní vůle	CN
Třída přesnosti	Normální
Materiál, ložisko	Ložisková ocel
Povlak	Bez
Těsnění	Kryty na obou stranách
Typ těsnění	Bezkontaktní
Mazivo	Plastické mazivo
Domazávací prvek	Bez

### Logistika

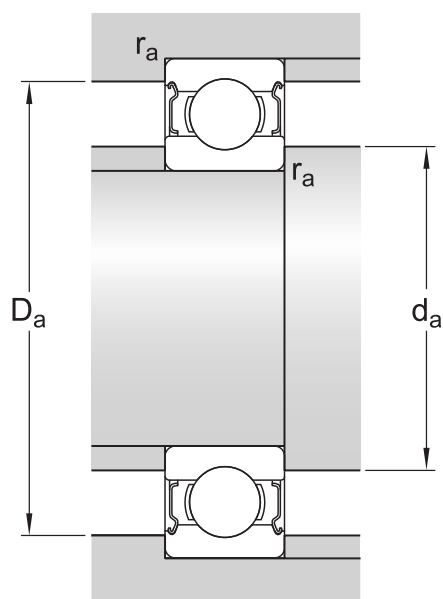
Čistá hmotnost výrobku	4.47 kg
Kód eClass	23-05-08-01
Kód UNSPSC	31171504

## Technické údaje



## Rozměry

d	110 mm	Průměr díry
D	200 mm	Vnější průměr
B	38 mm	Šířka
d <sub>1</sub>	≈ 138 mm	Průměr nákrážku
D <sub>2</sub>	≈ 176.7 mm	Průměr zápichu
r <sub>1,2</sub>	min. 2.1 mm	Rozměr sražení hran



## Připojovací rozměry

$d_a$	min. 122 mm	Průměr opěrné plochy hřídele
$d_a$	max. 137.9 mm	Průměr opěrné plochy hřídele
$D_a$	max. 188 mm	Průměr opěrné plochy tělesa
$r_a$	max. 2 mm	Poloměr hřídele nebo zaoblení tělesa

## Data výpočtu

Výkonnostní třída SKF		SKF Explorer
Základní dynamická únosnost	C	151 kN
Základní statická únosnost	$C_0$	118 kN
Mezní únavové zatížení	$P_u$	4 kN
Referenční otáčky		6 700 r/min
Mezní otáčky		3 400 r/min
Součinitel minimálního zatížení	$k_f$	0.025
Výpočtový součinitel	$f_0$	14.3

## Hmotnost

Hmotnost ložiska	4.59 kg
------------------	---------

## Třída přesnosti

Rozměrové tolerance	P6
Radiální házení	Normal



# Podmínky použití

Přístupem na tuto webovou stránku / do této aplikace vlastněných a publikovaných společností AB SKF (publ.) (556007-3495 · Gothenburg) („SKF“) a jejich použitím souhlasíte s následujícími smluvními podmínkami:

## Vyloučení záruky a omezení odpovědnosti

Přestože bylo vynaloženo nejvyšší úsilí na zajištění správnosti informací uvedených na těchto webových stránkách / v aplikaci, společnost SKF tyto informace poskytuje „VE STAVU, V JAKÉM JSOU“ a ZŘÍKÁ SE VEŠKERÝCH ZÁRUK, AŽ PŘÍMÝCH NEBO NEPŘÍMÝCH, MIMO JINÉ VČETNĚ NEPŘÍMÝCH ZÁRUK PRODEJNOSTI A VHODNOSTI K URČITÉMU ÚČELU. Tímto berete na vědomí, že tyto webové stránky / aplikaci používáte na vlastní nebezpečí, že přejímáte plnou odpovědnost za veškeré náklady spojené s používáním těchto webových stránek / aplikace a že společnost SKF neponese odpovědnost za jakékoli přímé, náhodné, následné či nepřímé škody jakéhokoli druhu, které vznikly v důsledku přístupu a používání informací nebo softwaru, jež jsou dostupné na těchto webových stránkách / v této aplikaci.

Veškeré záruky a prohlášení uvedené na těchto webových stránkách / v aplikaci, které se týkají vámi zakoupených nebo používaných výrobků nebo služeb společnosti SKF, se řídí podmínkami sjednanými ve smlouvě na takový výrobek nebo služby.

Na webové stránky / aplikace, které nepatří společnosti SKF, avšak na něž jsou uvedeny odkazy, popř. hypertextové odkazy, se nevztahují záruky společnosti SKF správnosti nebo spolehlivosti informací, které jsou na takových webových stránkách / v aplikacích uvedeny a společnost SKF nenesе odpovědnost za materiál vytvořený nebo publikovaný třetími stranami na takových webových stránkách. Společnost SKF dále neposkytuje záruky, že takové webové stránky / aplikace, na něž je uveden odkaz, neobsahují viry nebo jiné škodlivé prvky.

## Služby třetí strany

Při přehrávání obsahu YouTube na stránkách SKF (tj. používání služeb [YouTube API Services](#)), souhlasíte se [Smluvními podmínkami společnosti YouTube](#).

## Autorská práva

Autorské právo k těmto webovým stránkám / aplikaci, informacím a softwaru, které jsou na těchto webových stránkách / v aplikaci poskytovány, náleží společnosti SKF nebo osobám, které jí poskytly souhlas s jejich používáním. Veškerá práva jsou vyhrazena. Na všech licencovaných materiálech bude uveden poskytovatel licence, který SKF udělil právo příslušný materiál použít. Informace a software zpřístupněný na těchto webových stránkách / v aplikaci nesmějí být reprodukovány, rozmnožovány, kopírovány, převáděny, distribuovány, ukládány, měněny, stahovány nebo jinak zneužívány k jakýmkoli komerčním účelům bez předchozího písemného souhlasu společnosti SKF. Bez předchozího písemného souhlasu SKF však mohou být reprodukovány, ukládány a stahovány jednotlivci k soukromému, nekomerčnímu využití. Tyto informace nebo software za žádných okolností nesmějí být poskytnuty třetím osobám.

Tyto webové stránky / aplikace obsahují určité snímky použité na základě licence společnosti Shutterstock, Inc.

## Ochranné známky a patenty

Veškeré ochranné známky, obchodní značky a firemní loga uvedená na webových stránkách / v aplikaci jsou majetkem společnosti SKF anebo osob, které společnost SKF udělily licenci, a nesmějí být žádným způsobem používány bez předchozího písemného souhlasu společnosti SKF. U všech licencovaných ochranných známek zveřejněných na těchto webových stránkách / v aplikaci je uveden odkaz na poskytovatele licence, který společnosti SKF udělil právo ochrannou známku použít. Přístupem na tyto webové stránky / do aplikace není uživateli uděleno právo související s jakýmkoli patentem, který společnost SKF vlastní nebo k němuž společnost SKF získala licenci.

## Změny

Společnost SKF si vyhrazuje právo kdykoli tyto webové stránky / aplikaci změnit nebo doplnit.